

iSlide#neo, *el sistema deslizante que combina rendimiento y diseño*

**deceuninck**



iSlide#neo

Ventanas y Puertas deslizantes

**DECOROC**  
by deceuninck

**LINKTRUSION**  
by deceuninck

[www.deceuninck.es](http://www.deceuninck.es)



## iSlide#neo

### *¡Una innovación de gran valor tecnológico!*

Tras la creación de Zendow#neo, Deceuninck prosigue su búsqueda de técnicas innovadoras y eficientes que contribuyan a aumentar el aislamiento térmico de puertas y ventanas.

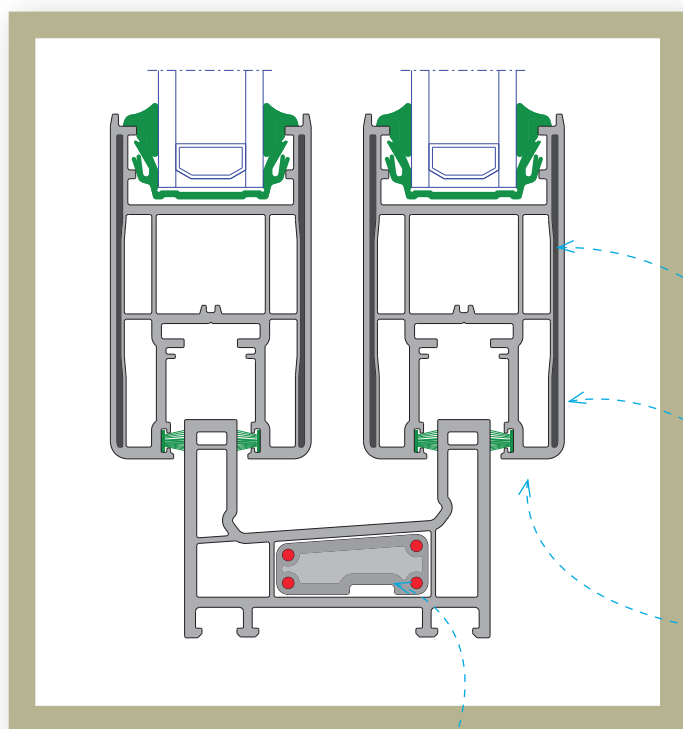
iSlide#neo es un sistema deslizante fruto de la asociación entre el aislamiento extremo y la elegancia que facilita la tecnología Linktrusion<sup>(1)</sup>.

Gracias a sus excepcionales prestaciones térmicas, cumple los requisitos de eficiencia energética establecidos en la norma RT2012 e incluso requisitos más estrictos, y se posiciona como el sistema deslizante más eficiente del mercado.

# Un sistema deslizante que pone de manifiesto las prestaciones de aislamiento y de rigidez de la fibra de vidrio continua.

Con el nuevo sistema deslizante composite Deceuninck iSlide#neo usted accede al referente del mercado. Se acabaron las concesiones entre ahorro y diseño. Este sistema, por su esbeltez y elegancia, es la alternativa ideal a las correderas de aluminio, y cuenta con todas las cualidades del material composite: la durabilidad y las prestaciones de aislamiento más altas del mercado.

## El concepto iSlide#neo



iSlide#neo surgió de la idea de suprimir los refuerzos de acero en el interior de las cámaras de los perfiles. Se trata de un extraordinario avance tecnológico que logra prestaciones de aislamiento excepcionales, una gran estabilidad de los perfiles de color y una rigidez perfecta incluso en grandes dimensiones.

**refuerzos de las hojas**

fibra de vidrio continua

**contorno**

PVC rígido

**colores y texturas**

(veáanse p 8 y 9)

pigmentado en la masa  
foliados en madera natural y pintada  
lacados décoroc

### Refuerzo térmico en el marco (opcional)

Cables de acero embebidos en una camisa de PVC rígido con un núcleo de espuma rígida de PVC.

<sup>(1)</sup> El sistema deslizante iSlide#neo es producto de un proceso de fabricación denominado «Linktrusion», una tecnología innovadora adecuada a los materiales del futuro que combina el PVC y la fibra de vidrio continua durante la extrusión.

**LINKTRUSION**  
by deceuninck

**TECNOLOGIA** deceuninck



Con Linktrusion, Deceuninck ganó en 2014 el «Premio a la Innovación» de la Society of Plastic Engineers en la categoría de materiales sintéticos híbridos.

TRANSMITANCIA TÉRMICA

**$U_w = 1,2$**   
**W/m<sup>2</sup>.K**

*Según las dimensiones, el  
acristalamiento y las opciones*

FACTOR SOLAR

**$Sw > 0,3$**

*Carpintería clara, foliada en  
madera o lacada con color  
exterior  $L \geq 82$*

TRANSMISIÓN LUMÍNICA

**$TL_w > 0,5$**

PERMEABILIDAD AL AIRE

**Clase 4**

*Máxima clasificación  
según norma*

AISLAMIENTO ACÚSTICO

**28 a 33 dB**

*Según el cristalamiento*

**35mm**

**Sección  
central vista**

**60**

**Colores y  
3 texturas**

*«Deceuninck innova cada día e imagina hoy su  
carpintería de mañana»*

Departamento de I+D Deceuninck



# ¿Por qué elegir iSlide#neo ?

- Luminosidad
- Aislamiento
- Diseño

iSlide#neo armoniza con maestría la estética del aluminio y las prestaciones térmicas del composite.

## · Prestaciones térmicas excepcionales

Es el sistema deslizante más eficiente del mercado, con un coeficiente térmico  **$U_w=1,2 \text{ W/m}^2\cdot\text{K}$**  (2 ventanales de 2,35 x 2,18 m [alto x ancho], equipado con doble acristalamiento  $U_g = 1 \text{ W/m}^2\cdot\text{K}$  y escudo térmico). Garantiza el bienestar en casa sin que importen las condiciones meteorológicas.

## · Prestaciones lumínicas y solares

iSlide#neo deja entrar la luz, controlando la energía gratuita procedente del sol.

## · Diseño fino y elegante

Un sistema talla XS por la fineza de sus perfiles, con una sección central vista de 35 mm, y a la vez de talla XL por su diseño. Obtendrá más luminosidad para su hogar, incluso en caso de renovación.

## · Permeabilidad al aire reforzada:

Clase 4 es la máxima clasificación según norma.

## · 60 colores y 3 acabados a elegir

Al elegir el sistema deslizante composite Deceuninck, dispone de una gama de **60 colores** con un revestimiento de larga duración. Nuestros productos se ensayan con rayos ultravioleta y ofrecen una **garantía de 5 años** y todas las ventajas técnicas. Ofrecen tres acabados: pigmentado en la masa, foliado y lacado décoroc. Se trata de **la gama de colores más amplia del mercado**.

Consulte la colección de colores en las páginas 8 y 9.

## · Y para un mayor respeto del medio ambiente, iSlide#neo es 100% reciclable.

